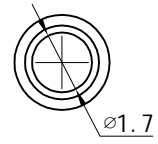
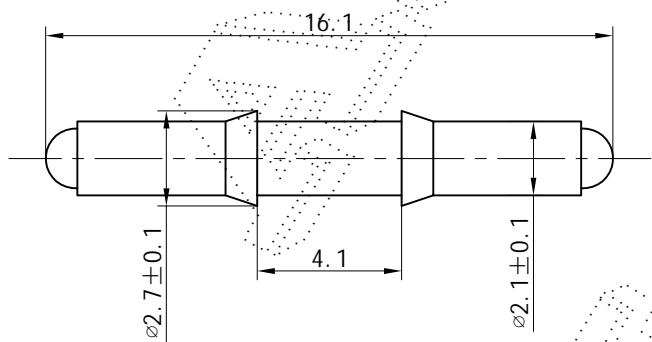
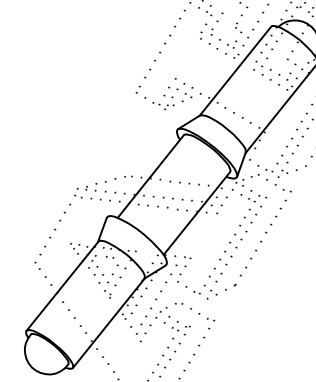


标记	ECN	修订内容	签名	日期



- 技术要求:
- 零件不得有影响使用的飞边及注塑缺陷,
 - 产品表面光洁,平整,无溶积痕等,
 - "◆"为重要特性,"★"为关键特性.
 - 未注公差尺寸按GB-T14486-2008-MT5级执行.

尺寸范围	尺寸公差	尺寸范围	尺寸公差
0~3	±0.20	>14~18	±0.29
>3~6	±0.22	>18~24	±0.32
>6~10	±0.24	>24~30	±0.35
>10~14	±0.26	>30~40	±0.38

颜色	绿色	乐清市奥海电气有限公司			
产品材料	ABS	Yueqing Aohai Electric Co., Ltd.			
产品名称	绿柱	设计	审核	批准	
物料编号		何龙		罗淑芳	
产品型号	210A015019	2013.5.4		2013.5.4	
图纸编号		版次	第一视角	比例	单位
模具编号		1.0	☉	5:1	mm
				页数	1/1