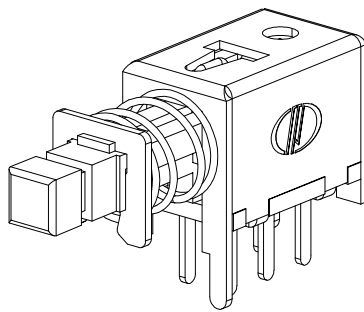


Technical Requirement

1. Switch keep ,no scratches, feel well
2. Electrical Parameters:
 Rating : 30V DC 0.3A
 Contact Resistance : 50 MΩ Max.
 Insulation Resistance: 100 MΩ min
 Withstand Voltage: 250V AC
3. Mechanical Parameters:
 Force: 2~6N
 Life: 1x10⁴
4. Non declared tolerances for reference



Datasheet

标记	数量	更改文件号	签字	日期
设计		马波	周震芝	
校对				
审核		孙政东	孙福敏	
工艺		马波		

Samples Mark			Weight	Ratio
S	A	B		1:1
Total 1			Page 1	

L-KLS7-PS-22F02-NR
KLS ELECTRONIC CO; LTD